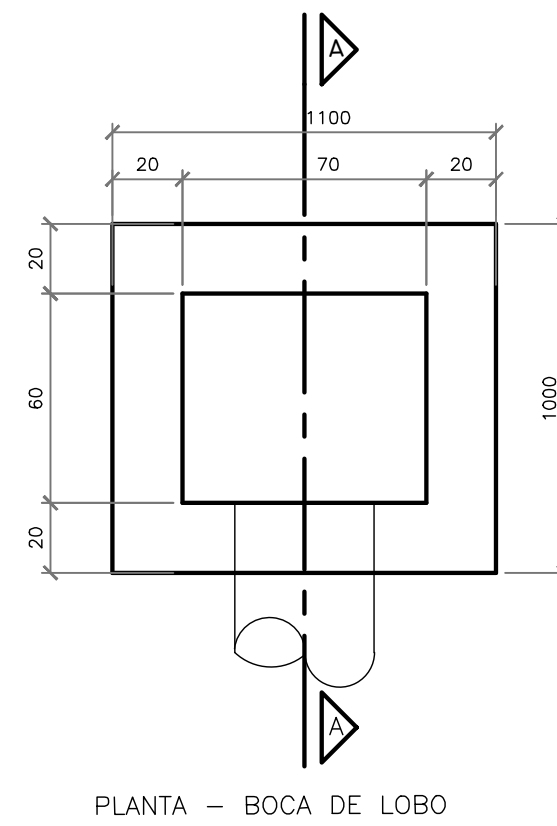
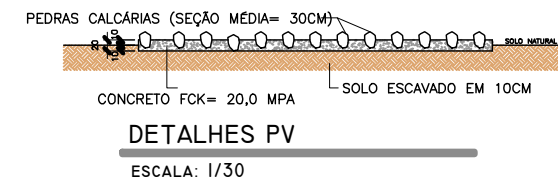
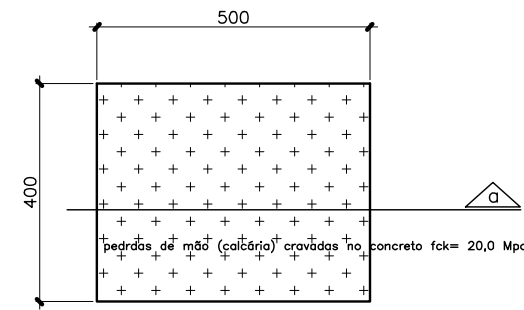
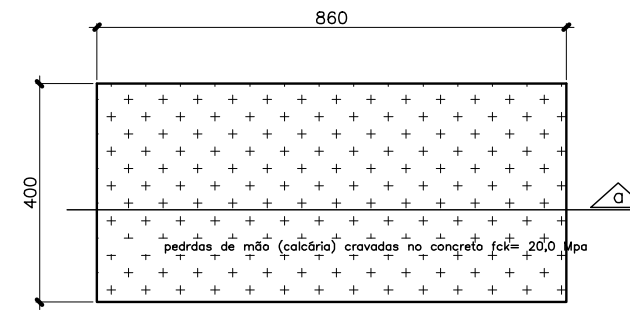
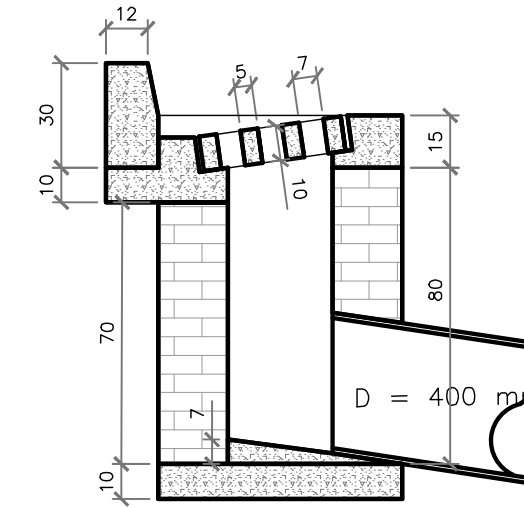


PLANTA BAIXA DRENAGEM
ESCALA 1:500

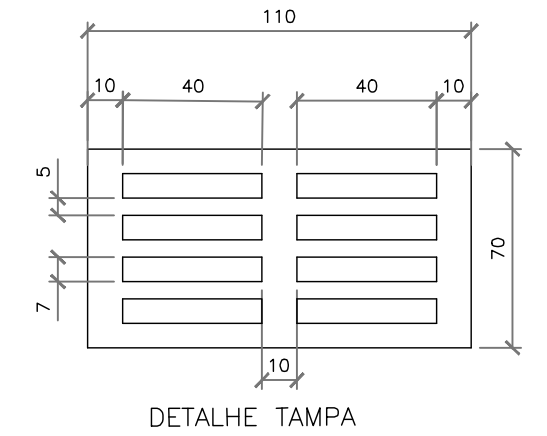


PLANTA - BOCA DE LOBO

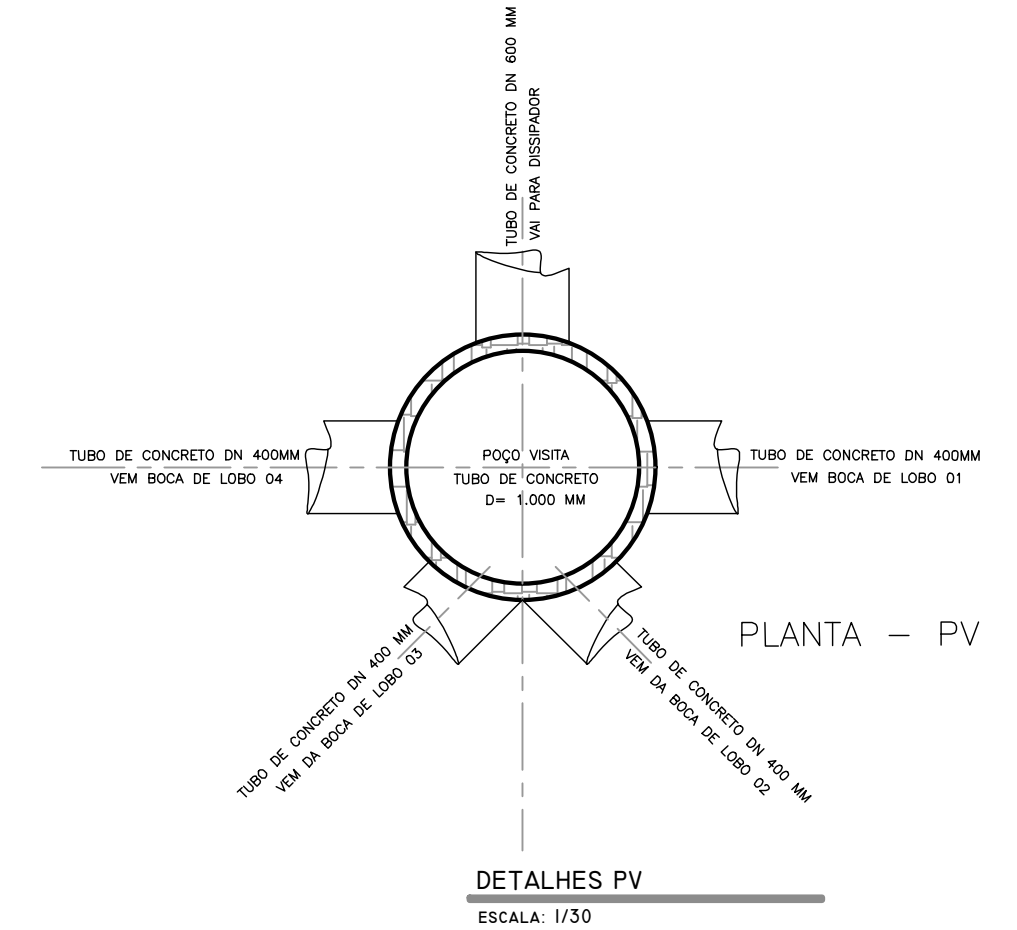


CORTE - BOCA DE LOBO

DETALHES BOCA DE LOBO
ESCALA: 1/20

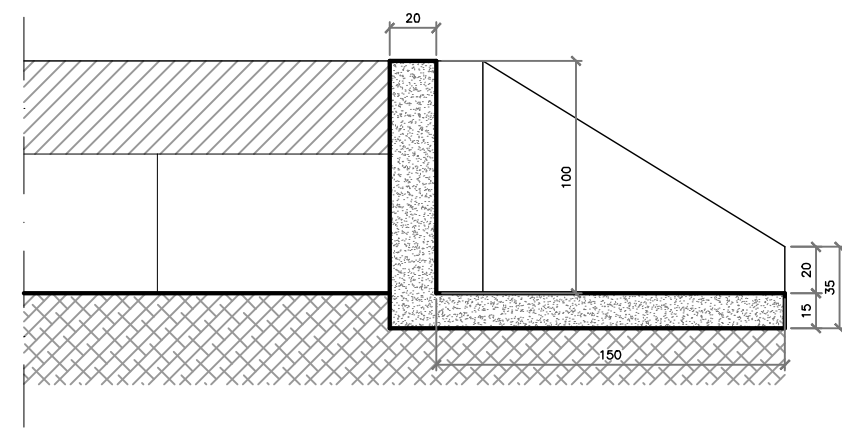


DETALHE TAMPA

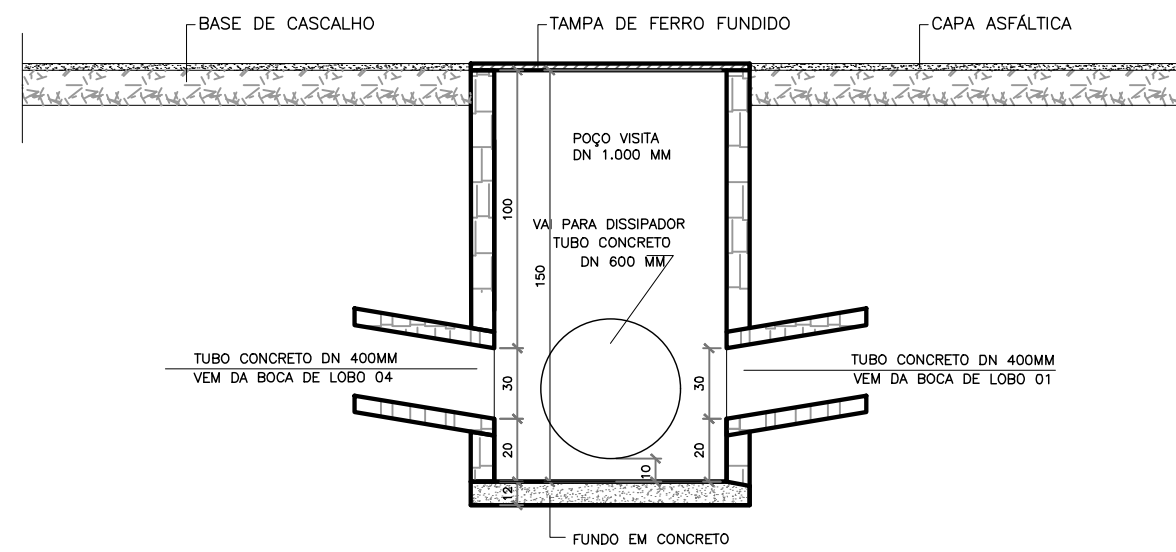


PLANTA - PV

DETALHES PV
ESCALA: 1/30

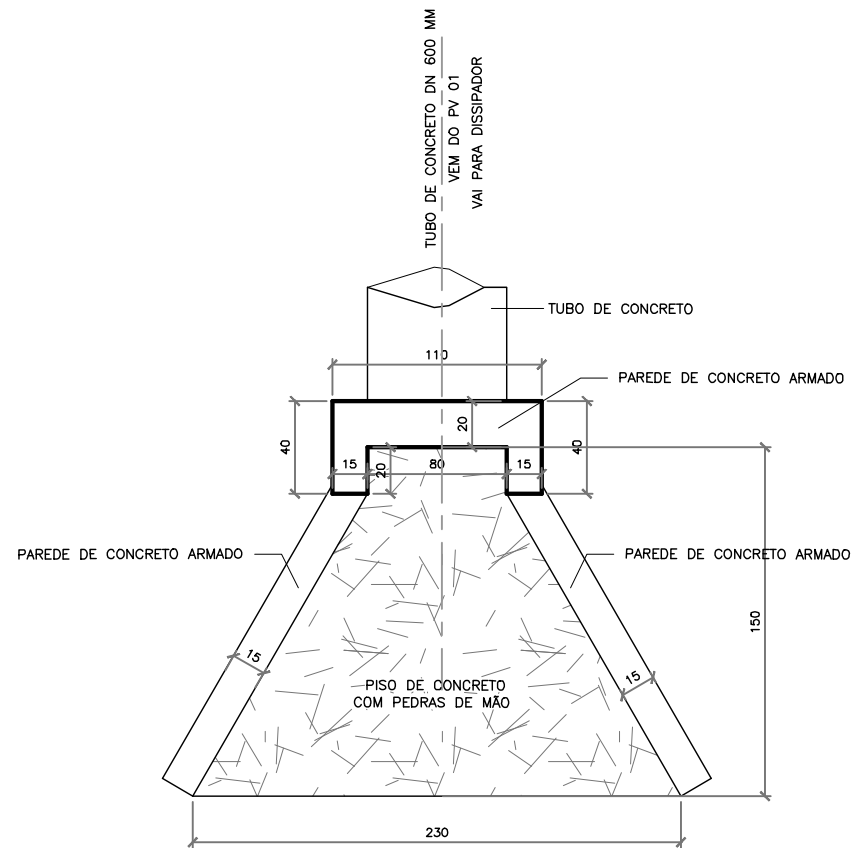


CORTE - ALA DE REDE



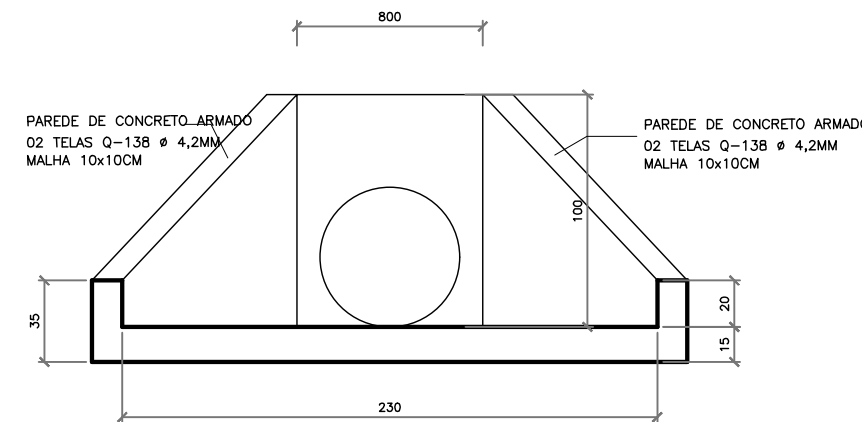
CORTE - PV

DETALHES PV
ESCALA: 1/30



PLANTA - ALA DE REDE

DETALHES ALAS DE REDE
ESCALA: 1/30



VISTA - ALA DE REDE

PREFEITURA MUNICIPAL DE CAMPO AZUL/MG	
OBRA/SERVIÇO: EXECUÇÃO DE PAVIMENTAÇÃO, REPERFILAMENTO E RECAPEAMENTO ASFÁLTICO COM CBUQ - CONCRETO BETUMINOSO USINADO A QUENTE	
PROPRIETÁRIO: PREFEITURA MUNICIPAL DE CAMPO AZUL/MG CNPJ: 01.612.551/0001-79	
OSÉAS ALMEIDA JÚNIOR PREFEITO MUNICIPAL	
ENDEREÇO: PAVIMENTAÇÃO: RUA EUSTAQUIO ARAUJO, RUA LUIS RUAS, RUA ZEZINHO DE BIDUCA (CENTRO); RUA "C" E RUA "D" (VILA MARIA); RUA PORTO ALEGRE (AFONSO MOURÃO); RUA "A" E RUA "E" (CAMPO BELO); RUA HARIETA DA CRUZ E RUA LUCAS PAULINO (VILA SÃO JOSÉ) REPERFILAMENTO/RECAPEAMENTO: RUA ANTÔNIO COSTA, RUA LUIS RUAS E RUA RAIMUNDO DE ALMEIDA (CENTRO) - MUNICÍPIO DE CAMPO AZUL/MG.	
PROJETO DE DRENAGEM	
RESPONSÁVEL TÉCNICO: MARCOS PAULO MADUREIRA LOPES CREA MG: 224.188/D	
ÁREAS: REPERFILAMENTO/RECAPEAMENTO... 3.202,82M ² PAVIMENTAÇÃO..... 5.686,90M ² EXTENSÃO DE MEIO-FIO..... 2.040,84M EXTENSÃO DE SARJETAS..... 2.040,84M REDE DE DRENAGEM PROFUNDA..... 106,50M ÁREA TOTAL DE INTERVENÇÃO..... 9.910,14M ²	ART N°: MG 2024 321 4139 PROPOSTA N°:
DATA: JULHO/2024	ESCALA: INDICADA