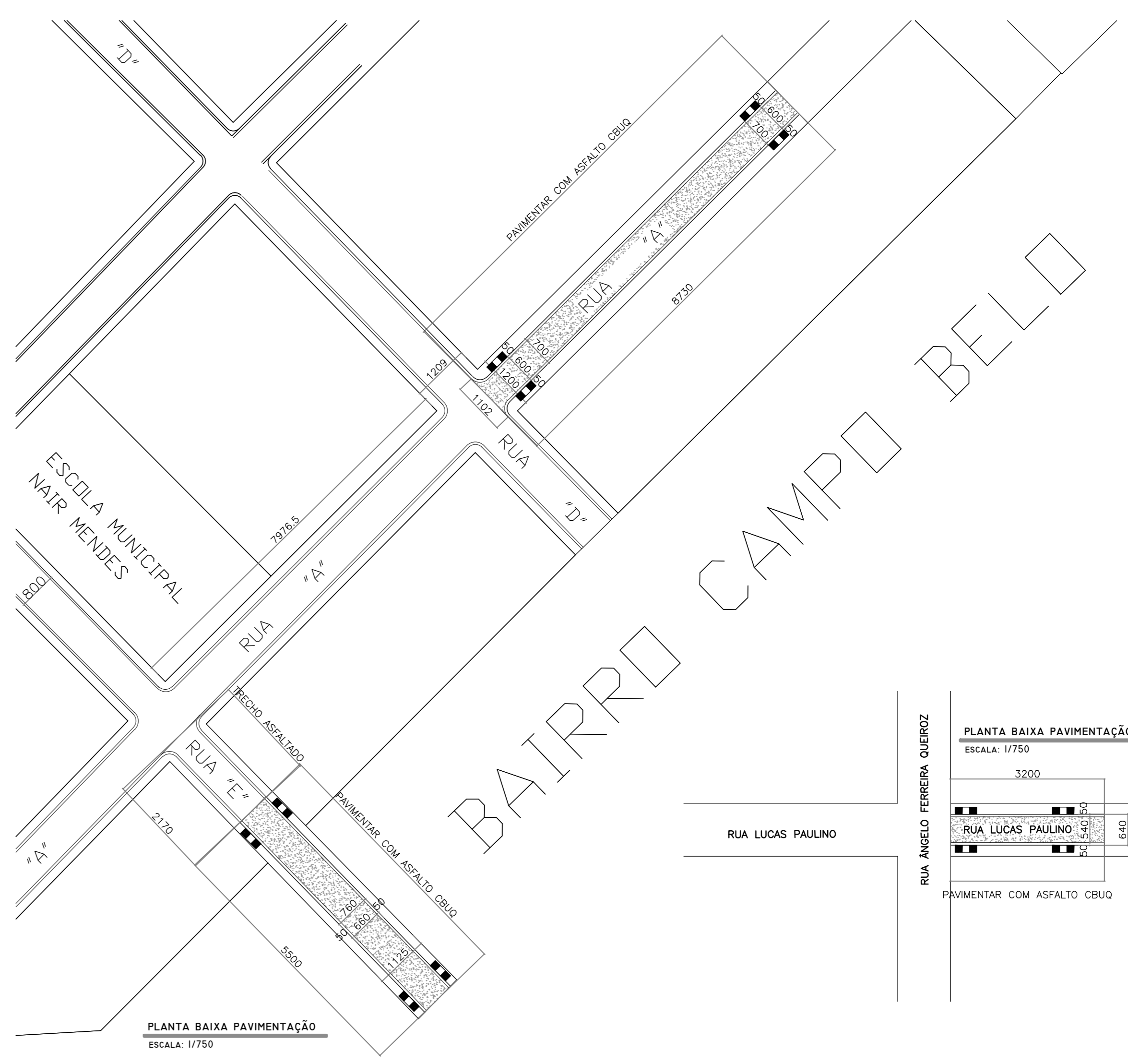
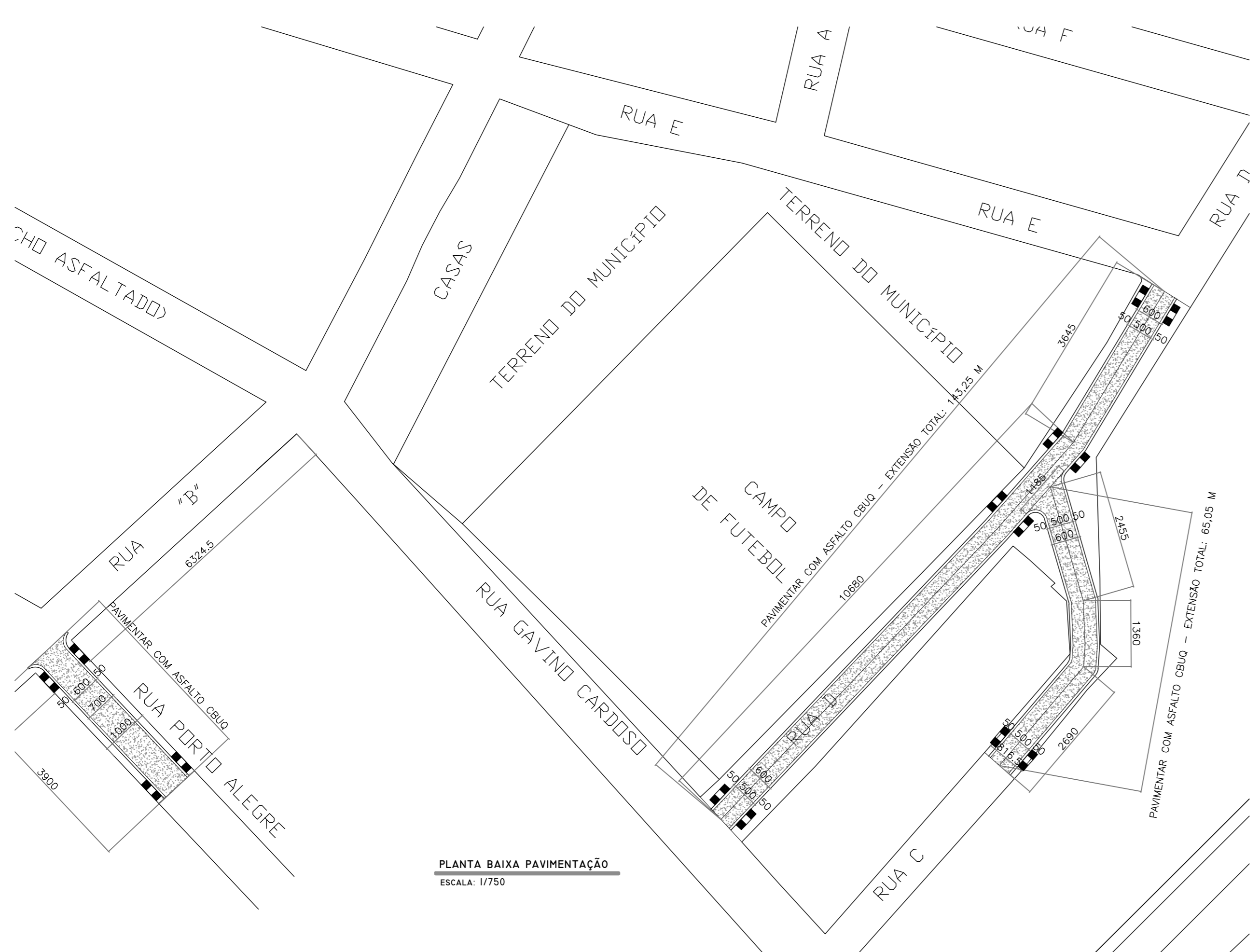


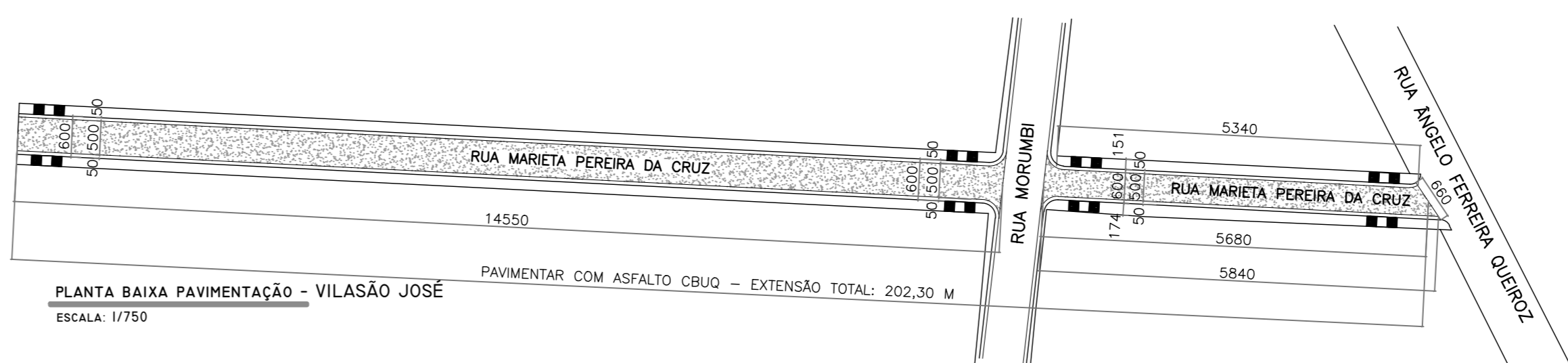
PLANTA BAIXA PAVIMENTAÇÃO
ESCALA: 1/750



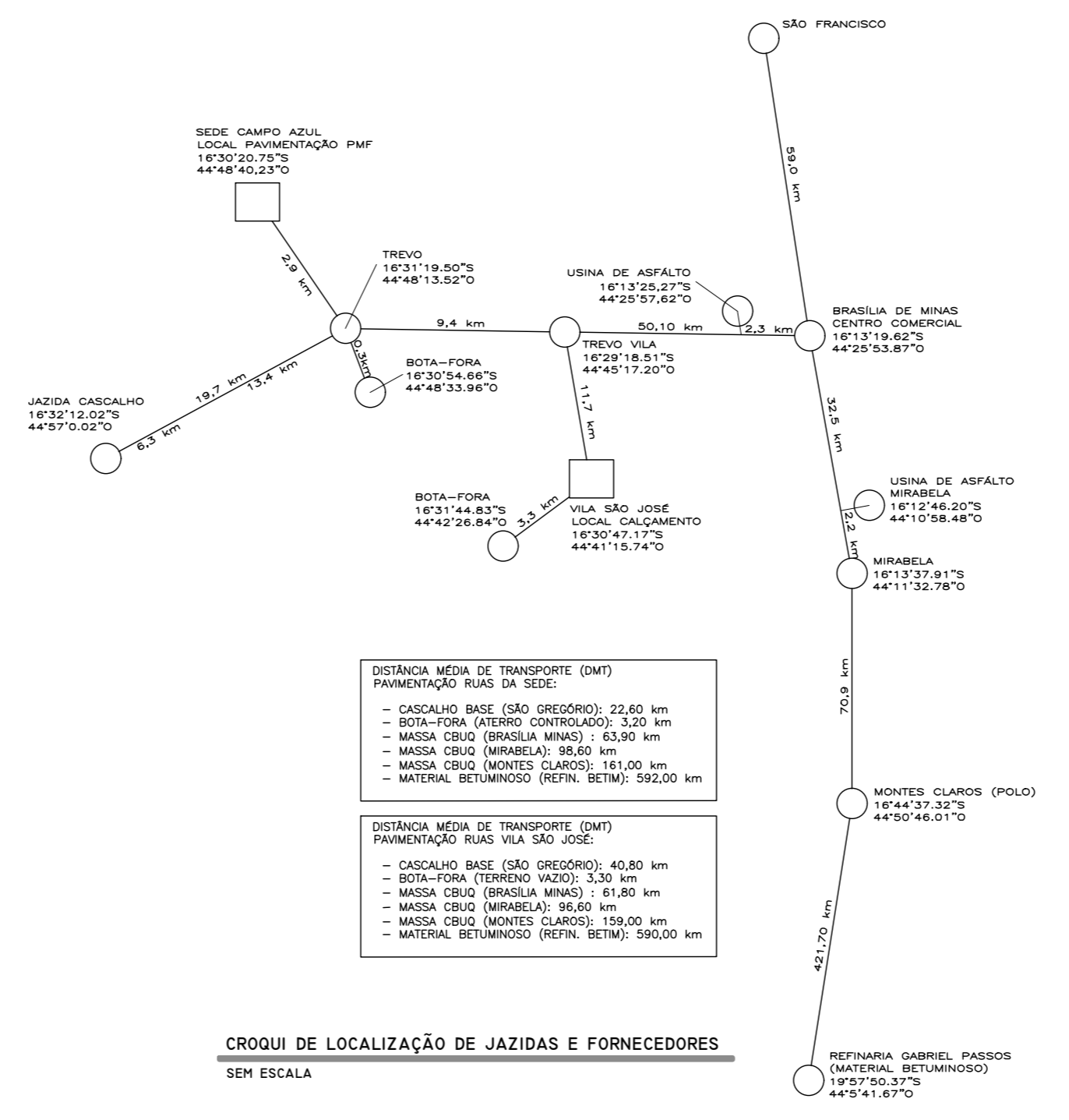
PLANTA BAIXA PAVIMENTAÇÃO
ESCALA: 1/750



PLANTA BAIXA PAVIMENTAÇÃO
ESCALA: 1/750



PLANTA BAIXA PAVIMENTAÇÃO - VILAÇÃO JOSÉ
ESCALA: 1/750

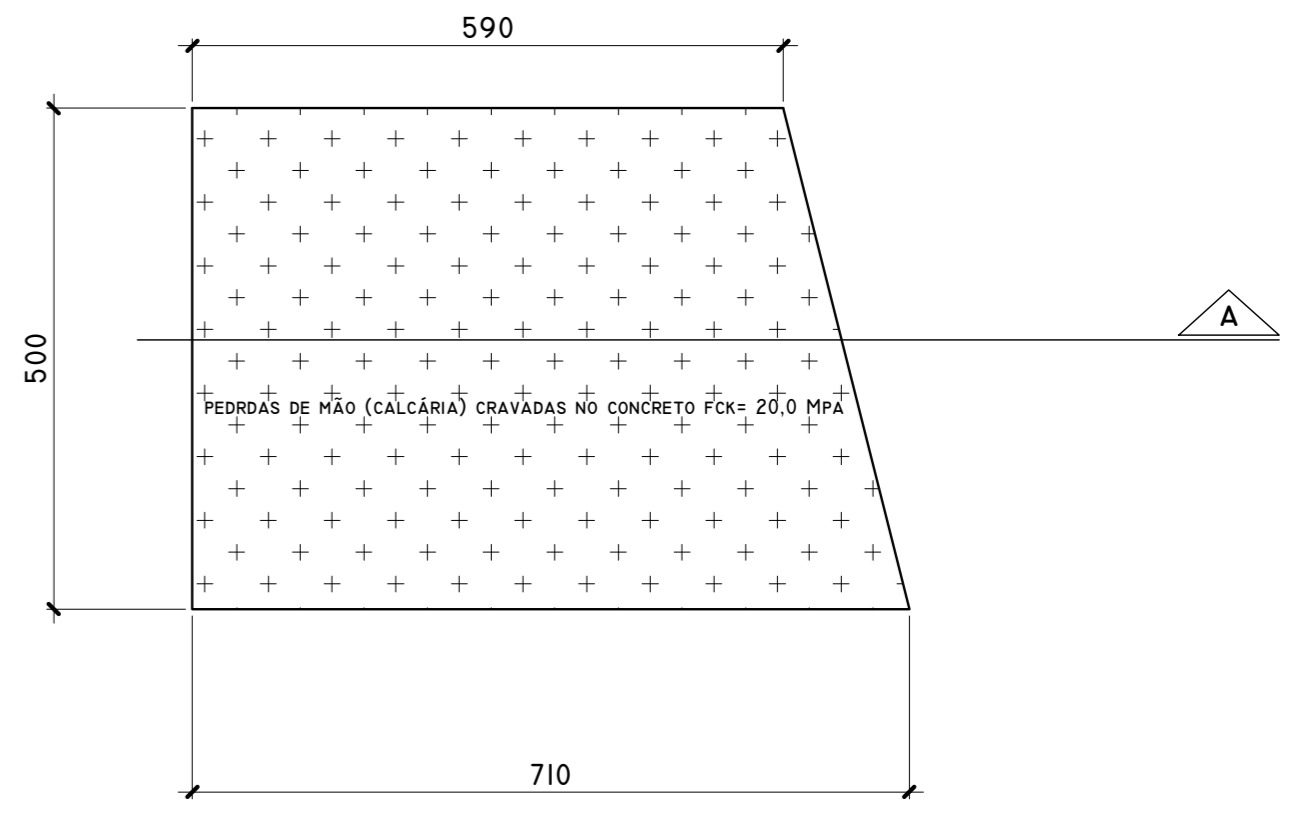


DISTÂNCIA MÉDIA DE TRANSPORTE (DMT) PAVIMENTAÇÃO RUA DA SEDE

- CASALHO BASE (SÃO GREGÓRIO): 22,60 km
- BOTA-FORA (TERRENO CONTROLADO): 3,30 km
- MASSA CBUQ (BRASÍLIA MINAS): 63,00 km
- MASSA CBUQ (MIRABELA): 86,60 km
- MASSA CBUQ (MONTES CLAROS): 141,00 km
- MATERIAL BETUMINOSO (REFIN. BETM): 592,00 km

DISTÂNCIA MÉDIA DE TRANSPORTE (DMT) PAVIMENTAÇÃO RUAS VILA SÃO JOSÉ

- CASALHO BASE (SÃO GREGÓRIO): 40,80 km
- BOTA-FORA (TERRENO CONTROLADO): 3,30 km
- MASSA CBUQ (BRASÍLIA MINAS): 61,80 km
- MASSA CBUQ (MIRABELA): 86,60 km
- MASSA CBUQ (MONTES CLAROS): 158,00 km
- MATERIAL BETUMINOSO (REFIN. BETM): 590,00 km



DISSIPADOR DE ENERGIA
ESCALA: 1/75

PREFEITURA MUNICIPAL DE CAMPO AZUL/MG	
OBRAS/SERVIÇO: EXECUÇÃO DE PAVIMENTAÇÃO, REPERFILAMENTO E RECAPEAMENTO ASFÁLTICO COM CBUQ - CONCRETO BETUMINOSO USINADO A QUENTE	
PROPRIETÁRIO: PREFEITURA MUNICIPAL DE CAMPO AZUL/MG CNPJ: 01.612.551/0001-79	
OSÉAS ALMEIDA JÚNIOR PREFEITO MUNICIPAL	
ENDEREÇO: PAVIMENTAÇÃO: RUA EUSTAQUIO ARAUJO, RUA LUIS RUAS, RUA ZEZINHO DE BÍDUCA (CENTRO), RUA "C" E RUA "D" (VILA MARIA), RUA PORTO ALEGRE (AFONSO MOURÃO), RUA "A" E RUA "E" (CAMPO BELO), RUA MARIETA DA CRUZ E RUA LUCAS PAULINO (VILA SÃO JOSÉ) REPERFILAMENTO/RECAPEAMENTO: RUA ANTONIO COSTA, RUA LUIS RUAS E RUA RAIMUNDO DE ALMEIDA (CENTRO) - MUNICÍPIO DE CAMPO AZUL/MG.	
PROJETO DE PAVIMENTAÇÃO	
RESPONSÁVEL TÉCNICO: MARCOS PAULO MADUREIRA LOPES CREA: MG 220.189/D	
ÁREAS: REPERFILAMENTO/RECAPEAMENTO... 2.531,02m ² PAVIMENTAÇÃO... 5.686,90m ² EXTENSÃO DE MEIO-FIO... 2.040,84M EXTENSÃO DE SARJETAS... 2.040,84M ÁREA TOTAL DE INTERVENÇÃO... 9.049,62m ²	ART Nº: MG 2024.304.4976 PROPOSTA Nº: ESCALA: INDICADA
DATA: ABRIL/2024	